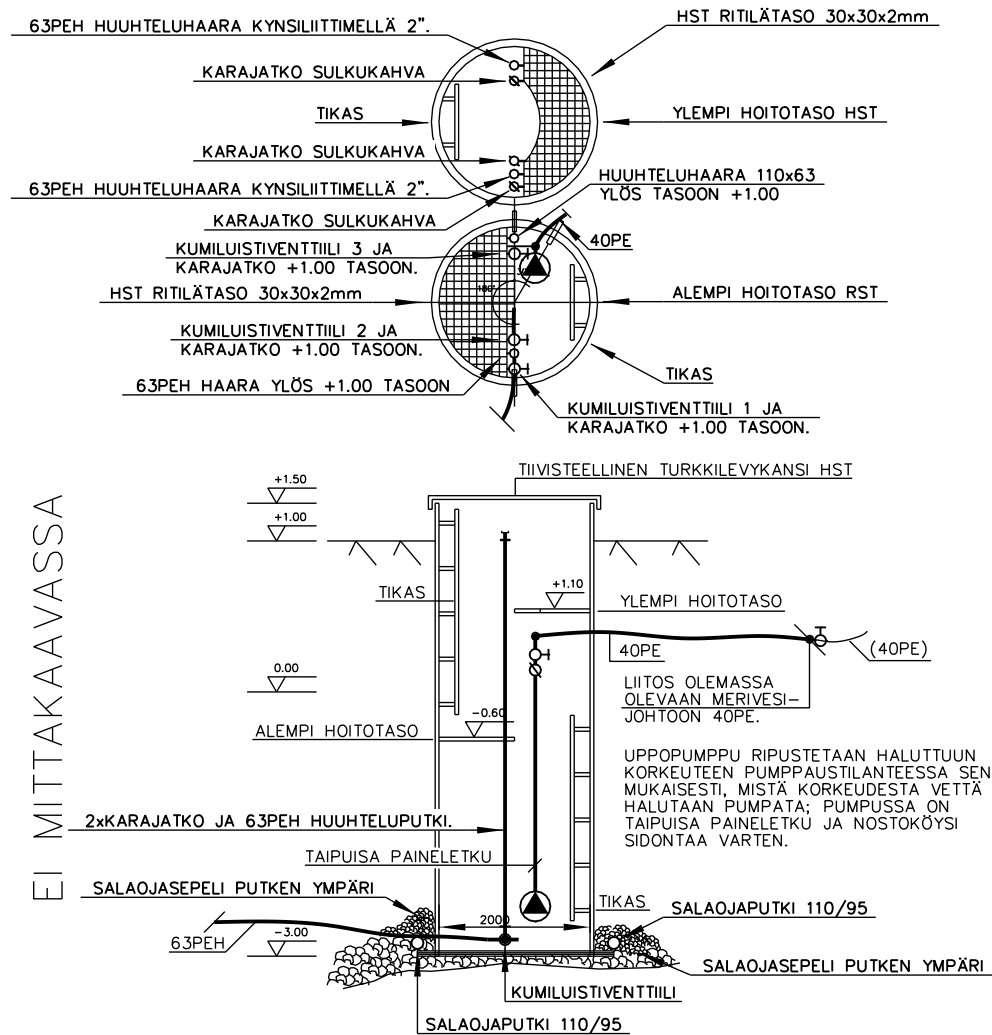


UUSI PUMPPUKAIVO Ø2000

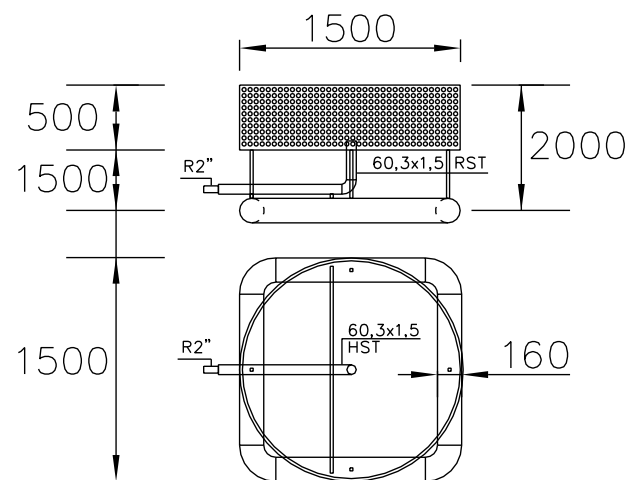
PUMPPUKAIVO TEHDÄÄN TALOKAIVON
Ø2000mm:n KAIVORUNKOON NELIÖ
POHJALLA 2,5x2,5m. H=4500.
KAIKKI METALLIOSAT HST
H4 AISI 316 S=2.0mm min.
UUSI MERIVEDELLE SOVELTUVA UPPUPUMPPU
0,3dm³/s, 100kPa.



EI MITTAKAAVASSA

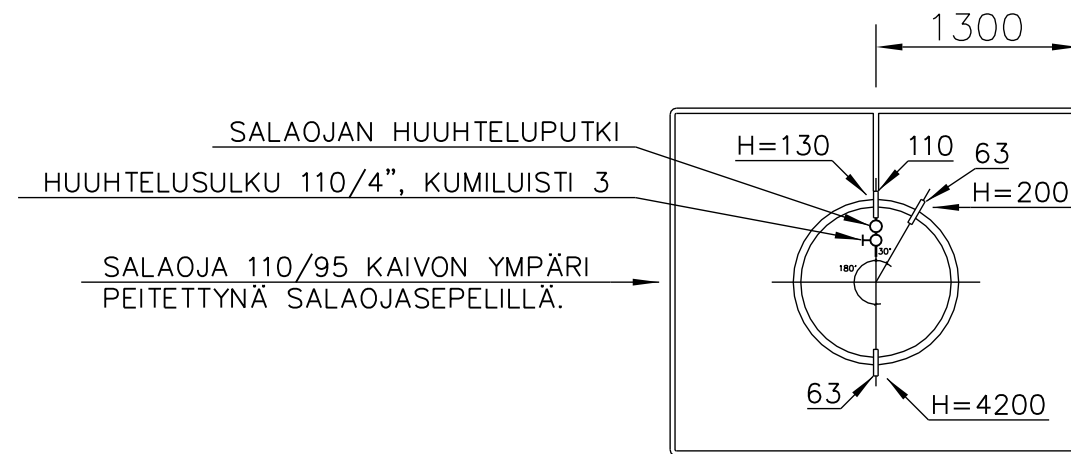
EI MITTAKAAVASSA

POHJAPAINO JA VÄLPPÄ



PUMPPUKAIVON JA SYÖTTÖPUTKEN, SEKÄ
VÄLPPÄN HUUHTELU TAPAHTUU HUUHTELU-
PUTKEN 2" KYNSILIITTIMEN KAUTTA
ULKOISELLA PAINEVEDELLE.
VEDENOTTOTILANTEESSA MOLEMMAT
KUMILUISTIVENTTIILIT 1 JA 2 OVAT AUKI.
KUN VETTÄ EI KAIVOSTA PUMPATA, NIIN
KUMILUISTIVENTTIILI 1 SULJETAAN.
TULOPUTKEA JA VÄLPPÄÄ HUUHDELTAESSA
KUMILUISTIVENTTIILI 2 ON KIINNI JA 1 ON
AUKI; KAIVOA HUUHDELTAESSA PÄINVASTOIN.

UUSI MERIVEDEN VARAKÄYTTÖKAIVOKAIVO Ø 2000.
PUTKIYHTEET 63 JA 110 PEH HITSATTU.
PUTKIPÄÄT KAIVON SISÄPUOLELLA 200mm.
PUTKIPÄÄT KAIVON ULKOPUOLELLA 300mm.
LÄHTÖYHDE 4200mm POHJASTA, KESKILINJA.
TULOYHDE POHJASTA 130/200mm, KESKILINJA.



EI MITTAKAAVASSA

KAIKKI KAIVOJEN KOROT JA MITAT ON TARKISTETTAVA
PAIKALLISESTI ENNEN KAIVOJEN TILAUSTA.

| | | | | |
|---|------------------------------|-------------|---|--|
| D | Päivitys, tilaajan muutoksia | | HL | 19.09.23 |
| K.OSA/KYLÄ | KORTTELI/TILA | TONTTI/RN:O | VIROMAISTEN ARKISTOMERKINTÖJÄ VARTEN | |
| RAKENNUSTOIMENPIDE MUUTOS | | | PIIRUSTUSLAJI VESI- JA VIEMÄRIJOHDOT | JUOKS. N:O |
| RAKENNUSKOHTIEN NIMI JA OSOITE UTÖ | | | PIIRUSTUKSEN SISÄLTÖ | MITTAKAAVAT |
| | | | MERIVEDEN PUMPPAUS VARAJÄRJESTELMÄ | - |
| SUUNN. HL | | | PIIRT. | SUUNNITTELUALA, TYÖN NUMERO JA PIIRUSTUKSEN NUMERO |
| YHT.HLÖ HL | | | TARK. | MUUTOS |
| PVM. 1.9.2023 | | | LVI | 04 |
| ALLEKIRJ. | | | | TILAAJAN N:O |
| PUTKI-PARAINEN OY PL 114, 21601 PARAINEN GSM. 0505 479729 henry @ putkiparainen.fi LVI-INS. HENRY LINDÉN | | | | |